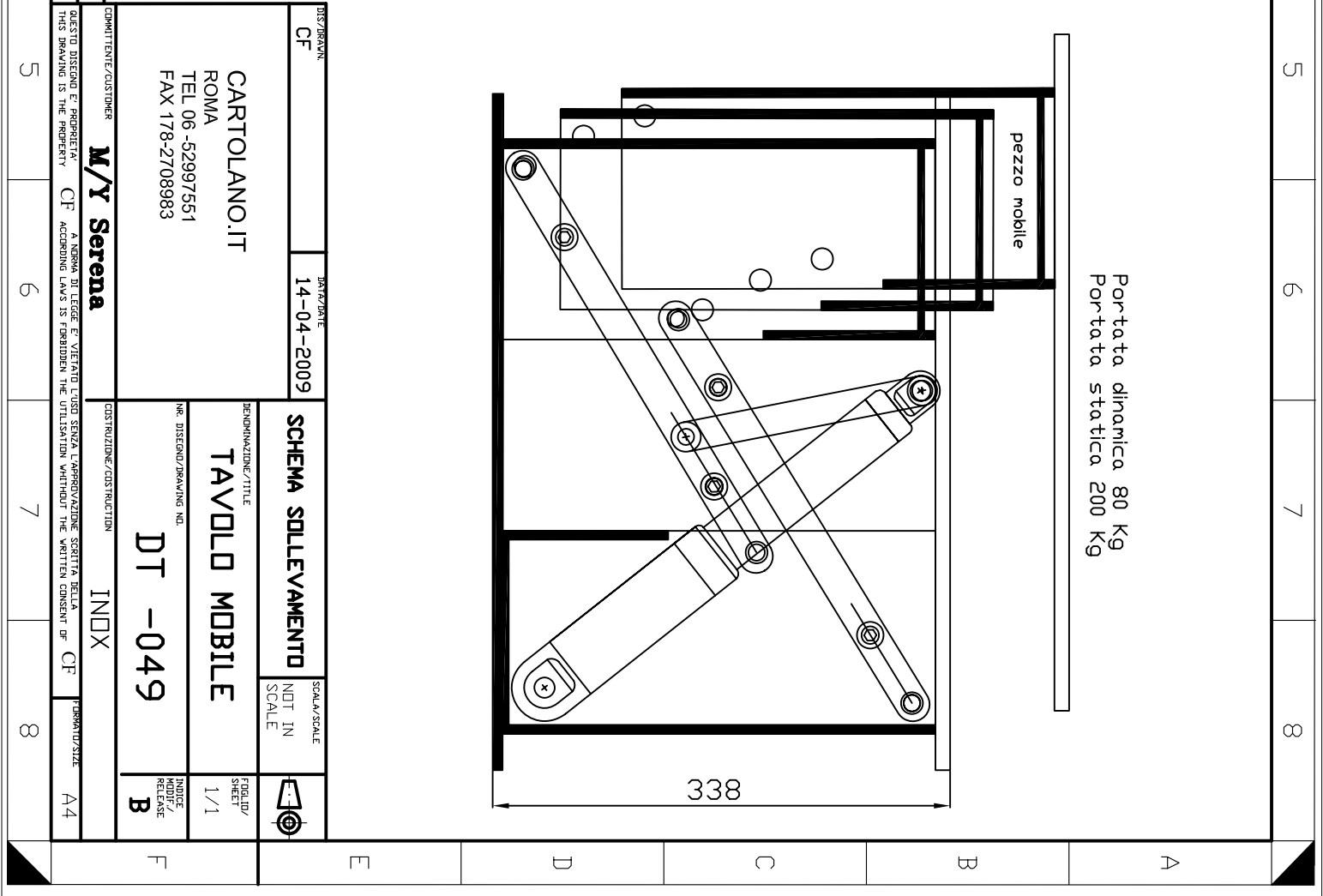
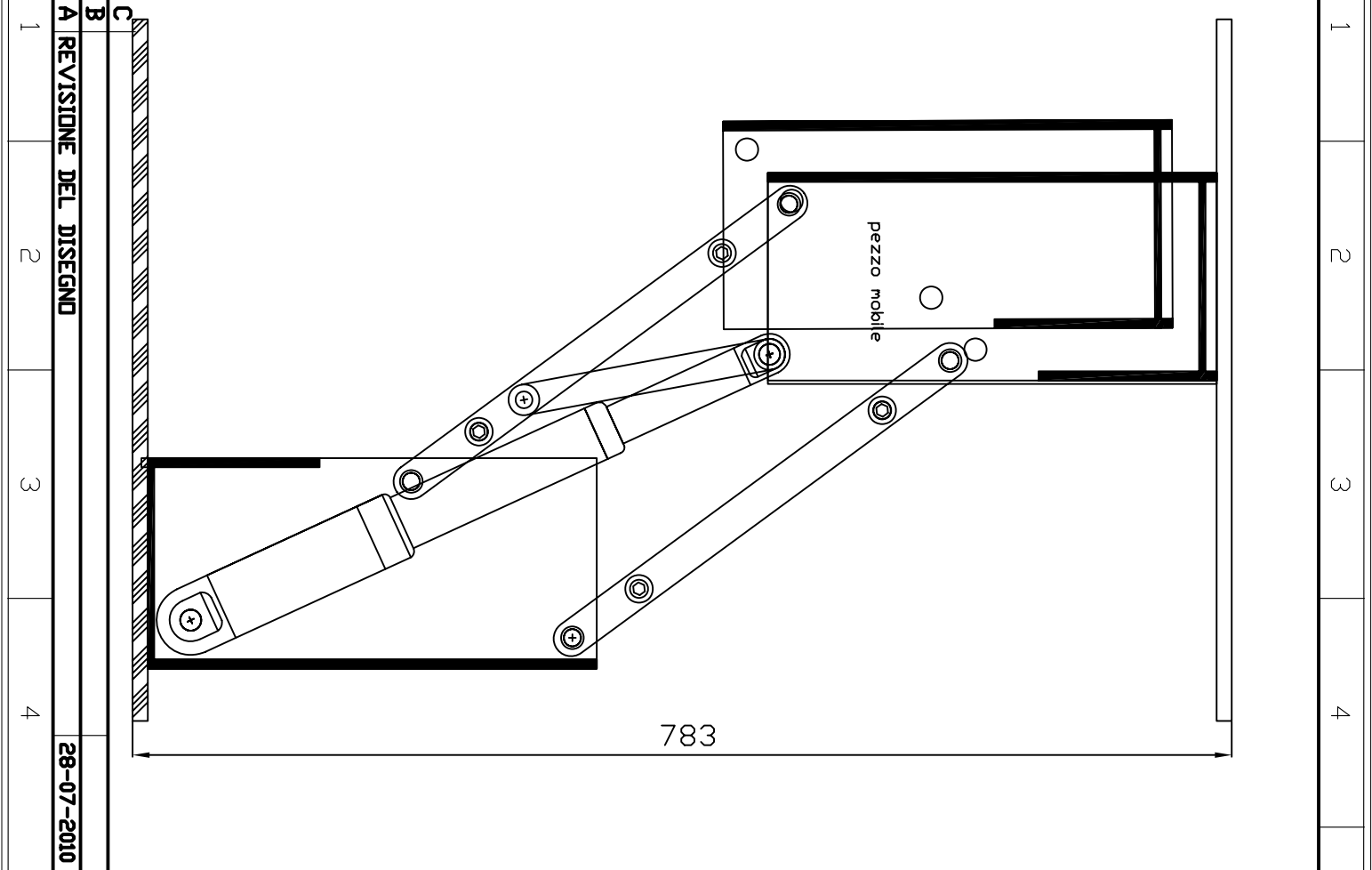


A B C D E F

N° DISEGNO/DRAWING N° **DT-049** DENOMINAZIONE/TITLE CODICE/COOE

MODIFICHE/RELEASE



Portata dinamica 80 Kg
Portata statica 200 Kg

DIS/DRAWING	DATA/DATE	SCALA/SCALE	INDICE/INDEX
CF	14-04-2009	NOT IN SCALE	B
COMITENTE/CUSTOMER		DISTRIBUZIONE/CONSTRUCTION	
M/Y Serena		INDX	
CARTOLANO.IT ROMA TEL 06 -52997551 FAX 178-2708983		SCHEMA SOLLEVAMENTO TAVOLO MOBILE DT -049	
QUESTO DISEGNO E' PROPRIETA' DELL'INGEGNERE M/Y SERENA E VIETATO L'USO SENZA L'APPROVAZIONE SCRITTA DELLA M/Y SERENA. THIS DRAWING IS THE PROPERTY OF M/Y SERENA AND ITS USE WITHOUT THE WRITTEN CONSENT OF M/Y SERENA IS FORBIDDEN.		FOGLIO/SHEET 1/1 INDICE/INDEX RELEASE B	
FORMA/SIZE A4			

1 2 3 4 5 6 7 8

A REVISIONE DEL DISEGNO

28-07-2010

CF

INDX

FORMA/SIZE A4

F

B

C

D

E

F

1 2 3 4 5 6 7 8

A

B

C

D

E

F

1 2 3 4 5 6 7 8

A

B

C

D

E

F

1 2 3 4 5 6 7 8

A

B

C

D

E

F

1 2 3 4 5 6 7 8

A

B

C

D

E

F

1 2 3 4 5 6 7 8

A

B

C

D

E

F